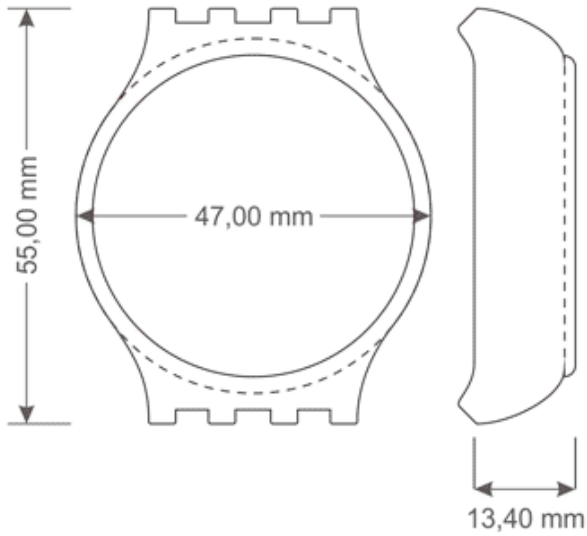




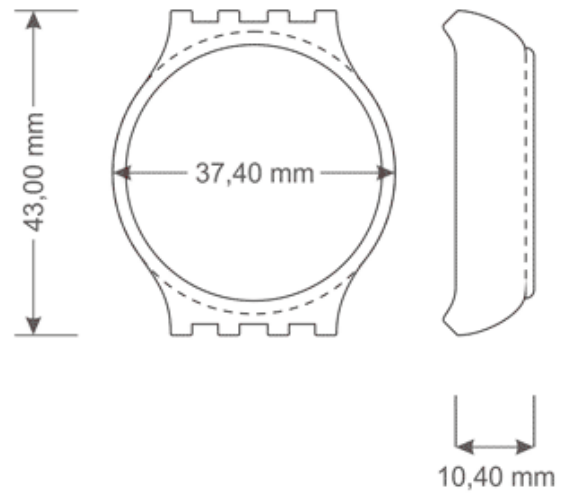
Comparativa de tamaños de las cajas de los distintos modelos de relojes Swatch

imprimir a tamaño original (100%) verificando que no se encuentran marcadas las opciones de impresión "adaptar al tamaño del papel"

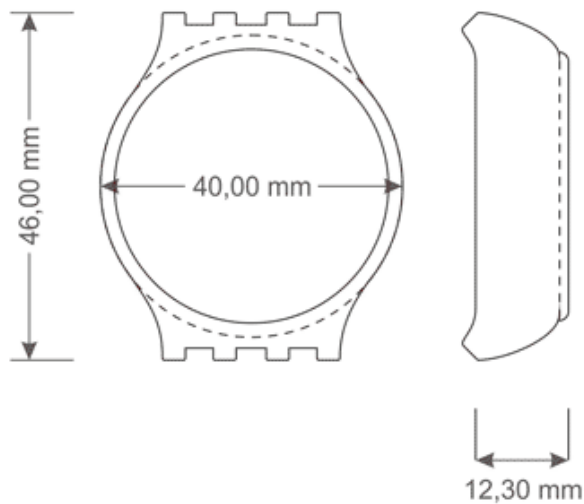
irony the chrono



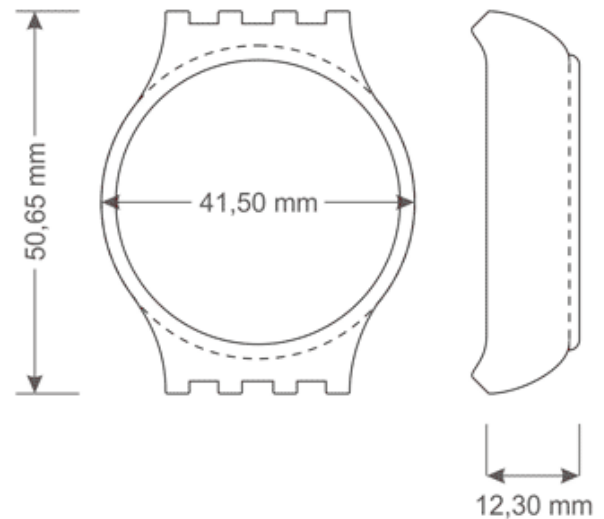
irony big



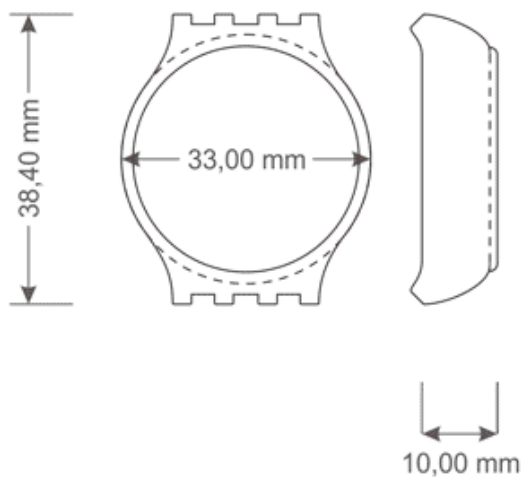
irony chrono



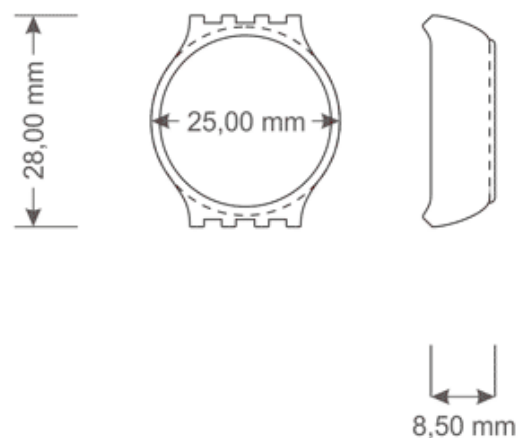
irony retrograde



irony medium



irony lady lady

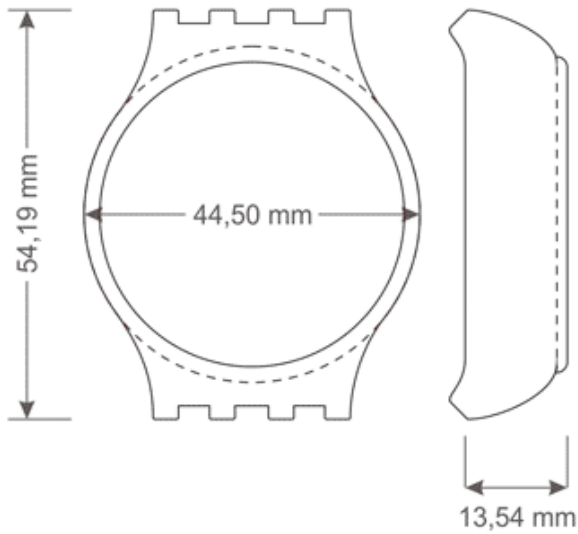




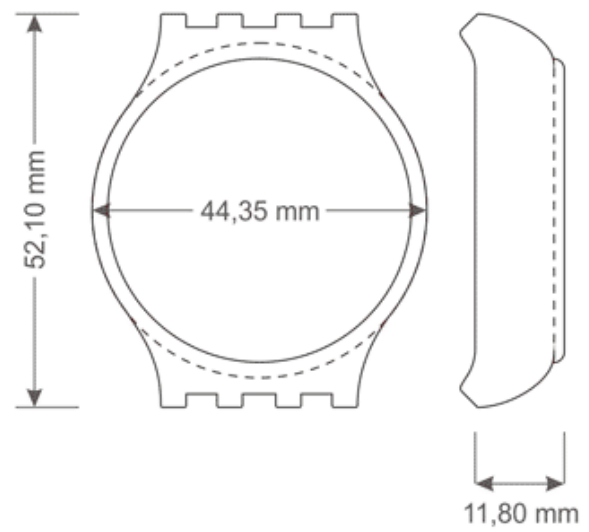
Comparativa de tamaños de las cajas de los distintos modelos de relojes Swatch

imprimir a tamaño original (100%) verificando que no se encuentran marcadas las opciones de impresión "adaptar al tamaño del papel"

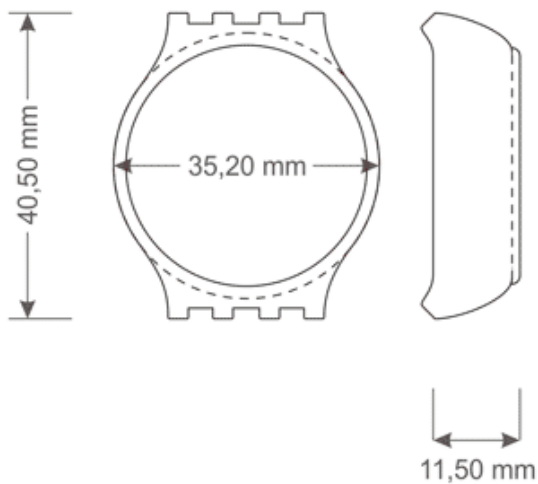
irony chrono automatic



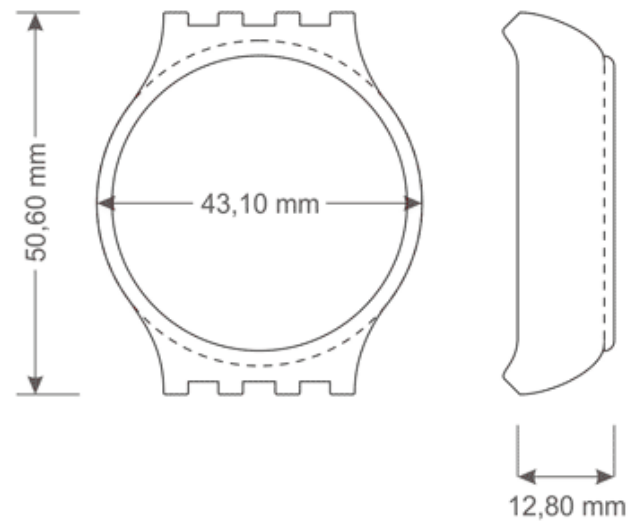
irony nabab



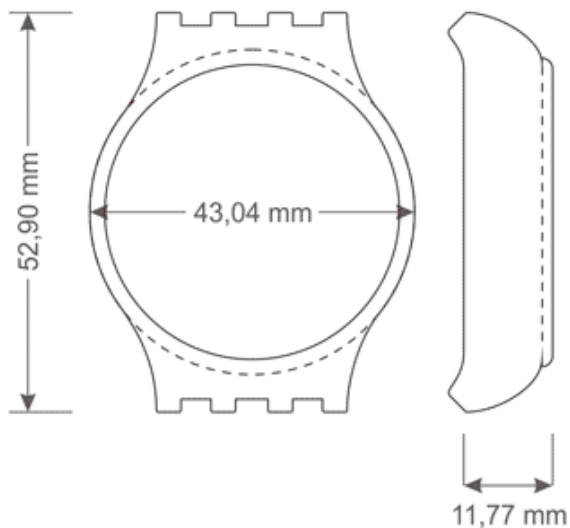
irony chrono medium



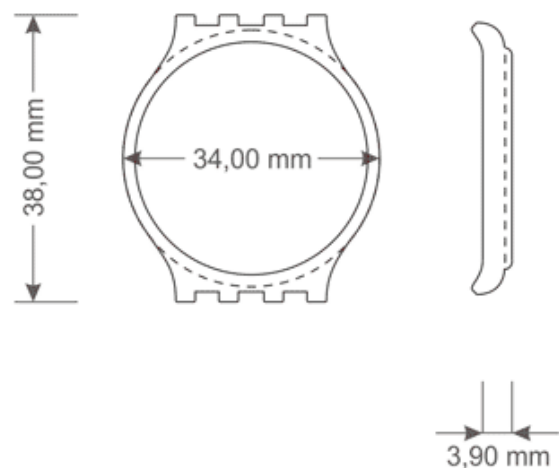
irony diaphane



irony new big



skin

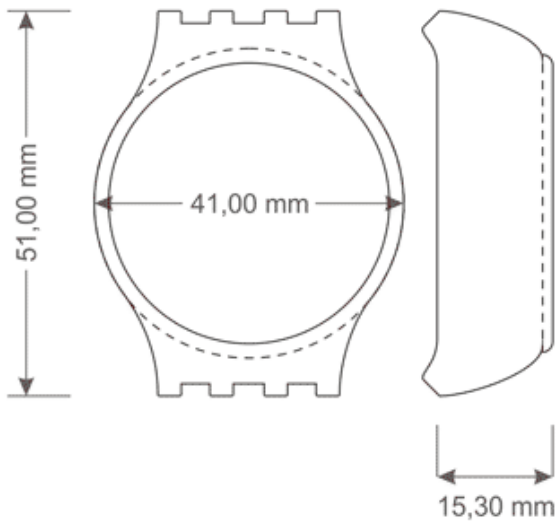




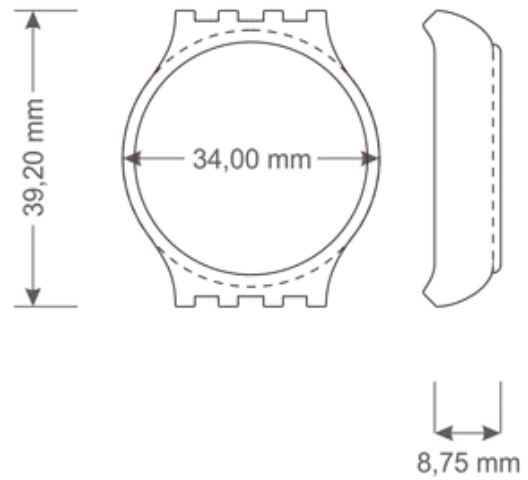
Comparativa de tamaños de las cajas de los distintos modelos de relojes Swatch

imprimir a tamaño original (100%) verificando que no se encuentran marcadas las opciones de impresión "adaptar al tamaño del papel"

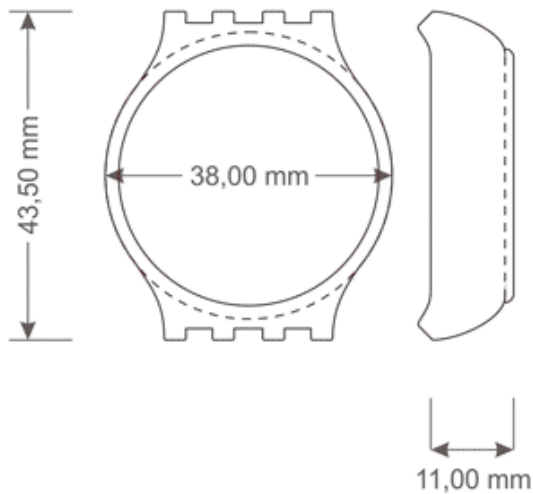
originals chrono plastic



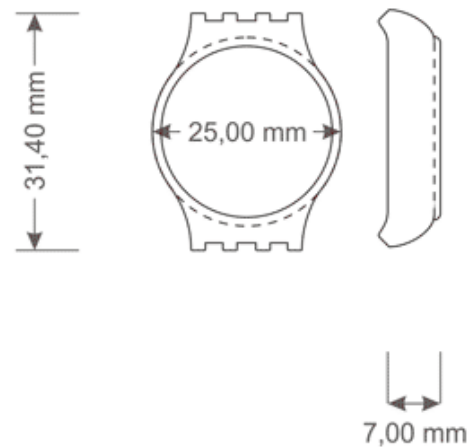
originals gent



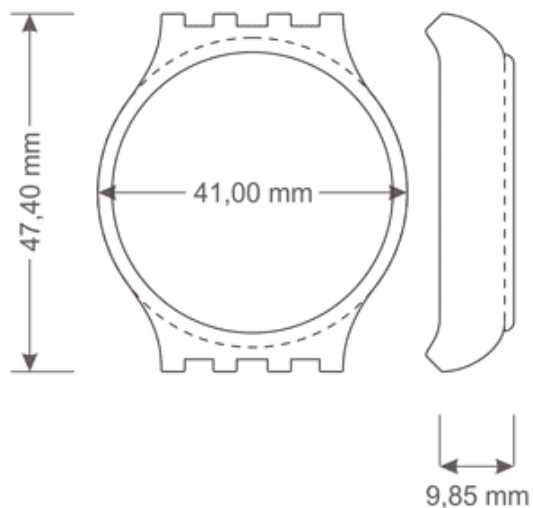
originals jelly in jelly



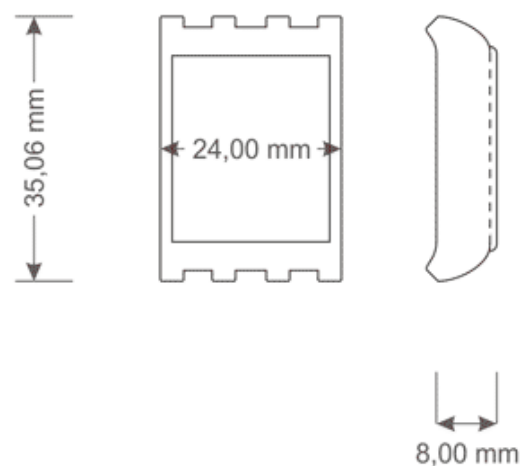
originals lady



originals new gent



originals square

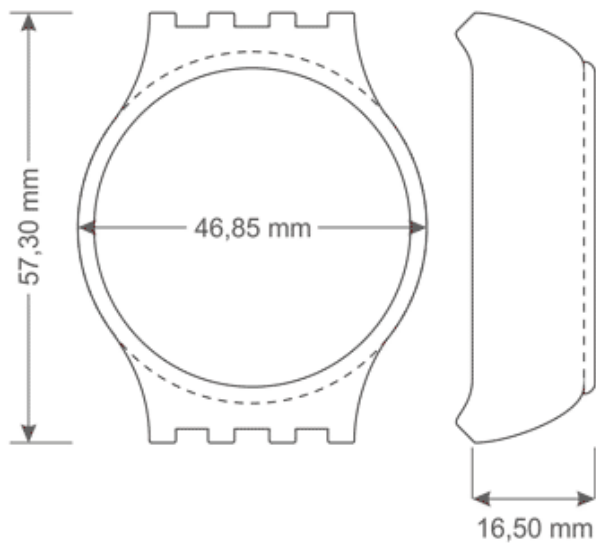




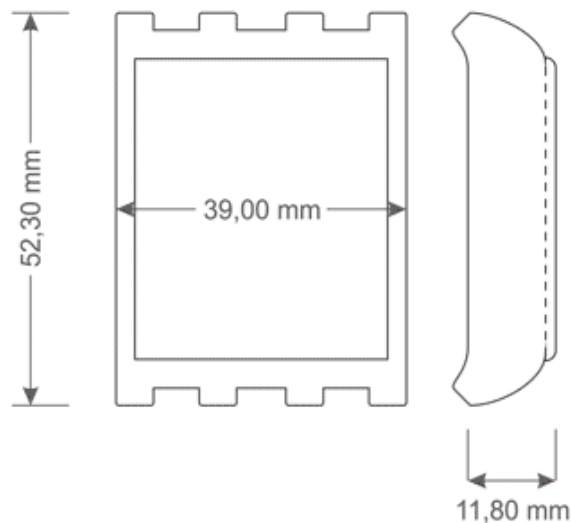
Comparativa de tamaños de las cajas de los distintos modelos de relojes Swatch

imprimir a tamaño original (100%) verificando que no se encuentran marcadas las opciones de impresión "adaptar al tamaño del papel"

originals fun boarder



digital touch



originals maxis

